

# WIPFLI Transporte

## Fahrmischer mit Teleskopförderband



### Lademengen:

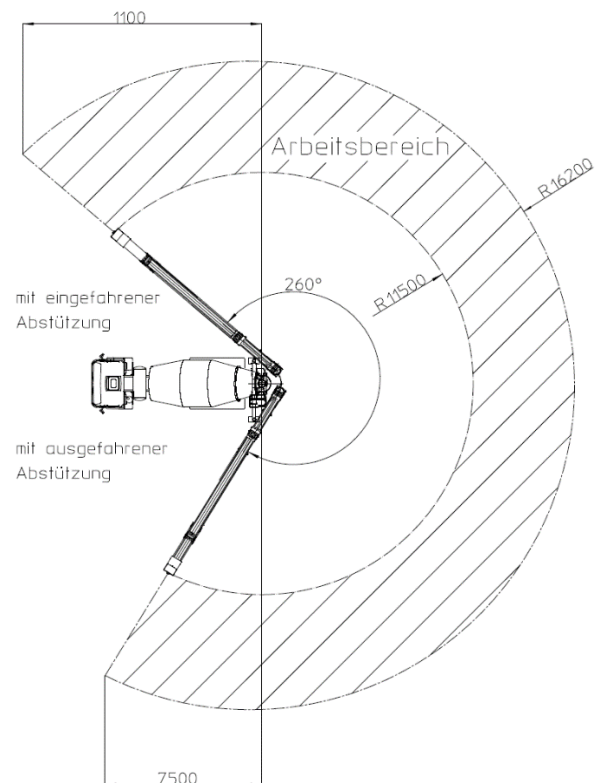
- 6.5 m<sup>3</sup> Beton
- 8.0 m<sup>3</sup> Kies

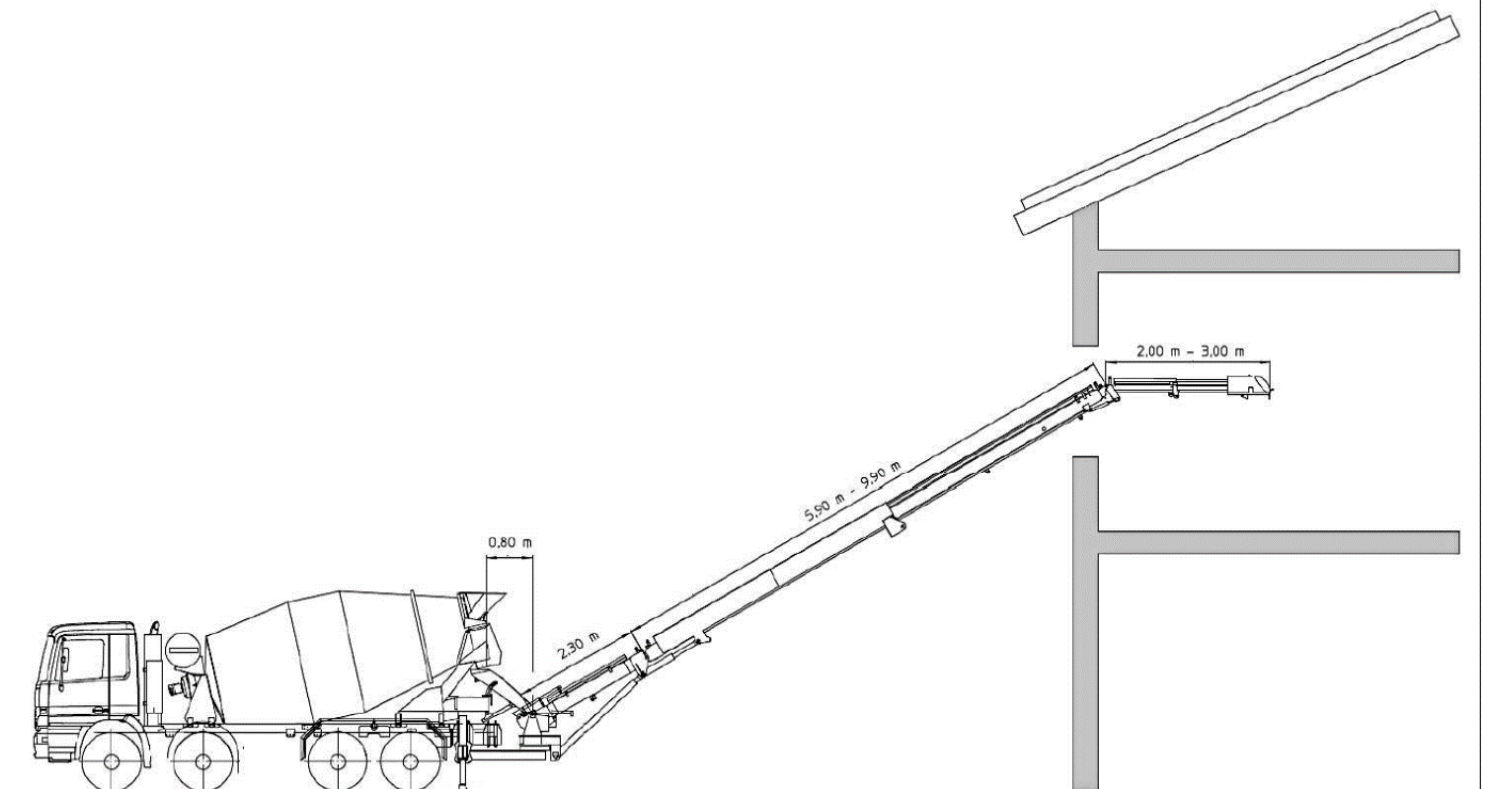
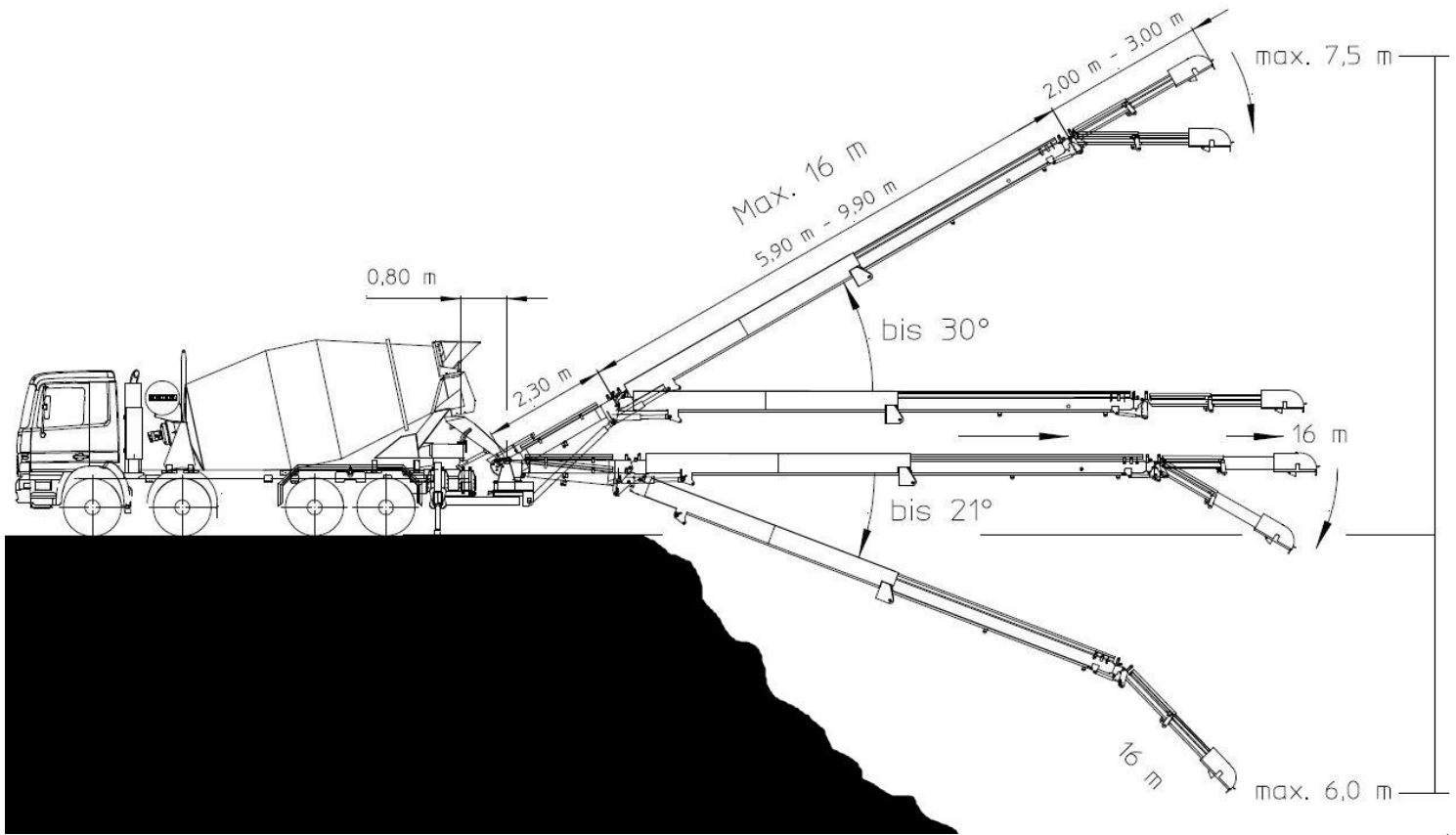
### Technische Daten:

- Reichweite 11.5 - 16.2m
- Förderhöhe bis 9.5m je nach Material
- Schwenkbereich 260°
- Stundenleistung bei horizontaler Stellung: 70m<sup>3</sup>
- Förderbandbreite 360mm
- Bandgeschwindigkeit bis 3.5m/sec
- Bedienung aller Funktionen mit Fernbedienung
- Pendeltrichter vorhanden

### Einsatzbereiche

- Einbringen von Sauberkeitsschichten
- Einbringen von Beton für Wände
- Einbringen von Beton für Kranfundamente
- Einbringen von Beton für Bodenplatten
- Verteilen von Schüttgütern (Sand, Kies, Koffer usw)





#### Ihre Vorteile:

- Schnelle Abladezeiten
- Keine pauschalen Installationskosten
- Geringer Personalaufwand bei der Materialeinbringung
- Ansprechpartner in Ihrer Region
- Betonieren bei jedem Wetter (auch bei Föhn)